

1

2

3

4

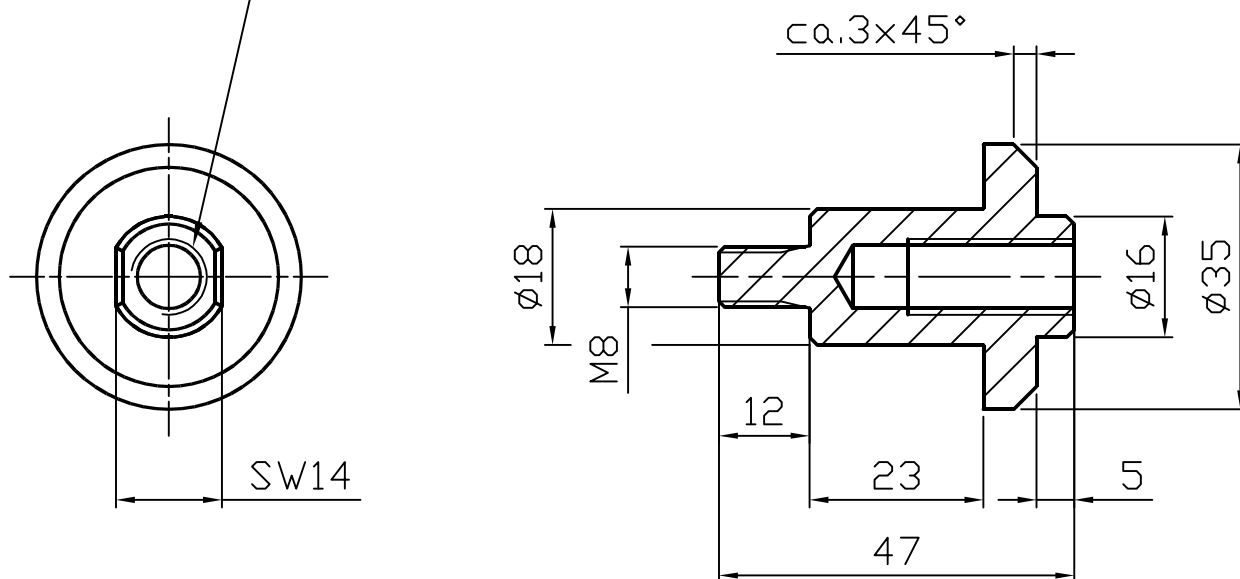
A

B

C

D

M10x1,25 (Gewindetiefe min. 20)



unbemaßte Fasen ca.1x45°

EDV Nr.	spiegelhalter_roller		
Vertr.-Nr.	-		
Bearb.	08.06.2002 Zivi		
Gepr.			
Best.			
Ausg.			
	Format	FSCM-Nr.	Zeichn.-Nr.
	BFW_A4	-	-
	Maßstab	1:1	Gew.
			Blatt
			Zust.